



F 430 S - 41/38  
F 430 S - 41/37 Z  
F 430 S - 50/38  
F 430 S - 50/45 Z



**Ersatzteilliste 430 80 026 · 08/01**

*Fasspumpe aus Edelstahl 1.4571 (S)*

**Spare parts list**

*Barrel Pump in stainless steel 1.4571 (S)*

**Liste de pièces de rechange**

*Pompe Vide-fûts en acier inoxydable 1.4571 (S)*



**FLUX-GERÄTE GMBH**

Talweg 12 · D-75433 Maulbronn  
Tel. 070 43/1 01-0 · Fax 070 43/1 01-4 44  
Fax International: ++49 70 43/101-5 55  
Internet: <http://www.flux-pumpen.de>

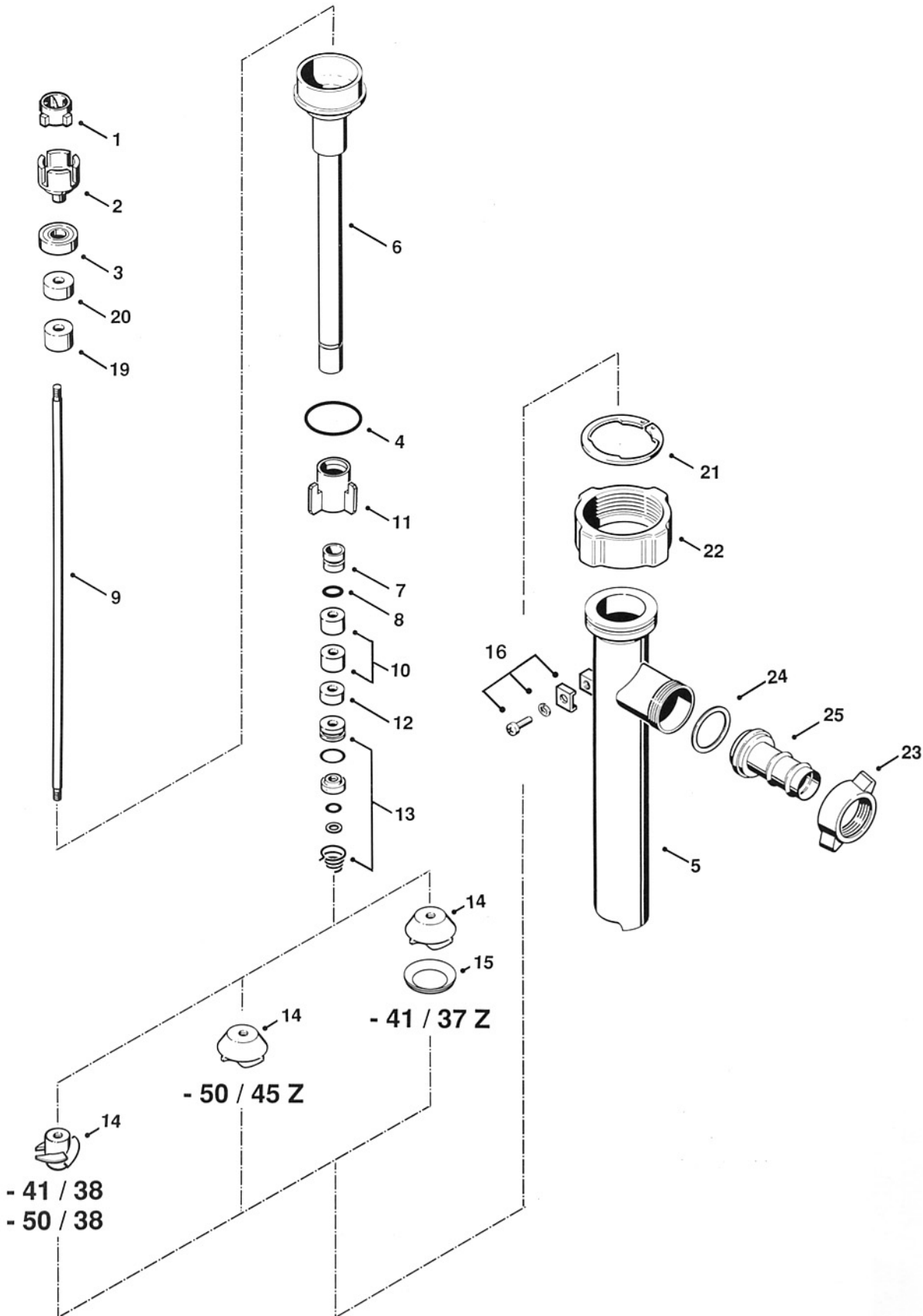


Fasspumpe  
Barrel Pump  
Pompe Vide-fûts

# F 430 S

08/2001

430 80 026



Pos. Nr. Rep.	Stück/ Gerät Qty./ Unit Qté./ Unité	Bestellbezeichnung	Bestell-Nr. / Part No. / Référence				Description
			F 430 S -41/38	F 430 S -41/37Z	F 430 S -50/38	F 430 S -50/45Z	
	1	Innenrohr kpl., Pos. 1-4,6-14,19,20 Eintauchtiefe 700mm Eintauchtiefe 1000mm Eintauchtiefe 1200mm	430 90 259 430 90 260 430 90 261	430 90 269 430 90 270 430 90 271	430 90 259 430 90 260 430 90 261	430 90 279 430 90 280 430 90 281	Inner tube cpl., Pos. 1-4,6-14,19,20 Immersion length 700mm Immersion length 1000mm Immersion length 1200mm
	1	Außenrohr kpl., Pos. 5,15-18,21,22 Eintauchtiefe 700mm Eintauchtiefe 1000mm Eintauchtiefe 1200mm	430 90 312 430 90 313 430 90 314	430 90 322 430 90 323 430 90 324	430 90 340 430 90 341 430 90 342	430 90 332 430 90 333 430 90 334	Outer tube cpl., Pos. 5,15-18,21,22 Immersion length 700mm Immersion length 1000mm Immersion length 1200mm
	1	Kupplungskäfig kpl., Pos 1-3	425 22 000	425 22 000	425 22 000	425 22 000	Coupling cage cpl., Pos. 1-3
1	1	Kupplungsstern	410 14 028	410 14 028	410 14 028	410 14 028	Coupling star
2	1	Kupplungskäfig	420 51 275	420 51 275	420 51 275	420 51 275	Coupling cage
3	1	Rillenkugellager	922 40 005	922 40 005	922 40 005	922 40 005	Grooved ball bearing
	1	O-Ring Ø 32,2 x 3 (FPM)	925 65 003	925 65 003	925 65 003	-	O-ring Ø 32,2 x 3 (FPM)
	1	O-Ring Ø 32,2 x 3 (FEP) *	925 65 020	925 65 020	925 65 020	-	O-ring Ø 32,2 x 3 (FEP) *
4	1	O-Ring Ø 41 x 3 (FPM)	-	-	-	925 75 022	O-ring Ø 41 x 3 (FPM)
	1	O-Ring Ø 41 x 3 (FEP) *	-	-	-	925 75 038	O-ring Ø 41 x 3 (FEP) *
	5	Außenrohr Eintauchtiefe 700mm Eintauchtiefe 1000mm Eintauchtiefe 1200mm	430 21 107 430 21 110 430 21 112	430 21 107 430 21 110 430 21 112	430 21 307 430 21 310 430 21 312	430 21 207 430 21 210 430 21 212	Outer tube Immersion length 700mm Immersion length 1000mm Immersion length 1200mm
	6	Innenrohr mit Pos. 7, 10 und 11 Eintauchtiefe 700mm Eintauchtiefe 1000mm Eintauchtiefe 1200mm	430 90 292 430 90 293 430 90 294	430 90 292 430 90 293 430 90 294	430 90 292 430 90 293 430 90 294	430 90 302 430 90 303 430 90 304	Inner tube with Pos. 7, 10 and 11 Immersion length 700mm Immersion length 1000mm Immersion length 1200mm
	7	Stützlager mit Pos. 8 Eintauchtiefe 700mm Eintauchtiefe 1000mm Eintauchtiefe 1200mm	920 51 012 920 51 012 920 51 012	920 51 012 920 51 012 920 51 012	920 51 012 920 51 012 920 51 012	920 51 012 920 51 012 920 51 012	Support bearing with Pos. 8 Immersion length 700mm Immersion length 1000mm Immersion length 1200mm
	8	O-Ring Ø 10 x 2 (NBR)	925 23 005	925 23 005	925 23 005	925 23 005	O-ring Ø 10 x 2 (NBR)
	9	Welle Eintauchtiefe 700mm Eintauchtiefe 1000mm Eintauchtiefe 1200mm	420 51 247 420 51 250 420 51 252	420 51 247 420 51 250 420 51 252	420 51 247 420 51 250 420 51 252	420 51 247 420 51 250 420 51 252	Shaft Immersion length 700mm Immersion length 1000mm Immersion length 1200mm
	10	Gleitlager	920 51 013	920 51 013	920 51 013	920 51 013	Slide bearing
	11	Zentrierstern	420 51 282	420 51 282	420 51 282	430 21 201	Centering star
	12	Wellendichtring (FPM)	925 11 001	925 11 001	925 11 001	925 11 001	Shaft seal (FPM)
	13	Gleitringdichtung (FPM)	958 25 054	958 25 054	958 25 054	958 25 054	Sliding ring gasket (FPM)
	1	Gleitringdichtung (Kalrez) *	95825 092	95825 092	95825 092	95825 092	Sliding ring gasket (Kalrez) *
	14	Rotor	420 24 296	430 21 431	420 24 296	430 21 401	Impellor
	15	Druckring	-	430 21 400	-	-	Pressure ring
	16	Potentialausgleich (Anschlusssteile)	947 12 011	947 12 011	947 12 011	947 12 011	Earth connection (connecting parts)
	19	Gleitlager	920 51 013	920 51 013	920 51 013	920 51 013	Slide bearing
	20	Wellendichtring (NBR)	925 10 001	925 10 001	925 10 001	925 10 001	Shaft seal (NBR)
	21	Sicherungsring	918 80 003	918 80 003	918 80 003	918 80 003	Circlip
	22	Überwurfmutter	907 90 003	907 90 003	907 90 003	907 90 003	Union nut
		Lebensmittel-Schmierfett / kg (für Wellendichtringe und Innenrohr)	952 00 012	952 00 012	952 00 012	952 00 012	Food grade grease / kg (for shaft seals and inner tube)
		<b>Zubehör:</b>					<b>Accessories:</b>
		wahlweise:					optional:
	1	Schlauchanschluss DN 25, Pos. 23-25	959 04 041	959 04 041	959 04 041	959 04 041	Hose connection DN 25, Pos. 23-25
	1	Knebelüberwurfmutter G 1 1/4	907 90 002	907 90 002	907 90 002	907 90 002	Union nut G 1 1/4
	24	Flachdichtung	925 64 002	925 64 002	925 64 002	925 64 002	Flat seal
	25	Schlauchstecker DN 25	959 05 048	959 05 048	959 05 048	959 05 048	Hose connector DN 25
		wahlweise:					optional:
	1	Schlauchanschluss DN 32, Pos. 23-25	959 04 042	959 04 042	959 04 042	959 04 042	Hose connection DN 32, Pos. 23-25
	23	Knebelüberwurfmutter G 1 1/4	907 90 002	907 90 002	907 90 002	907 90 002	Union nut G 1 1/4
	24	Flachdichtung	925 64 002	925 64 002	925 64 002	925 64 002	Flat seal
	25	Schlauchstecker DN 32	959 04 049	959 04 049	959 04 049	959 04 049	Hose connector DN 32
		* als Sonderausführung lieferbar					* available as special version